

# ARBORISTICKÝ ŠTANDARD

---

## REZ STROMOV

# 1.



SLOVENSKÁ AGENTÚRA  
ŽIVOTNÉHO PROSTREDIA



Arboristický štandard „Rez stromov“ bol spracovaný a upravený v súlade s licenčnou zmluvou č. 245/2013/SPU uzavretou medzi Mendelovou univerzitou v Brne, Agentúrou ochrany prírody a krajiny ČR (poskytovatelia) a Slovenskou poľnohospodárskou univerzitou v Nitre (nadobúdateľ).

Na úprave štandardu sa podieľala pracovná skupina v zložení:

prof. Ing. Viera Paganová, PhD. (FZKI SPU Nitra)  
Ing. Ján Kollár, PhD. (FZKI SPU Nitra),  
Ing. Marcel Raček, PhD. FZKI SPU Nitra  
Tomáš Fraňo (ISA Slovensko)  
Ing. Zuzana Hudeková (ISA Slovensko)  
Ing. Martin Kolník (ISA Slovensko)  
Ing. Marcel Trnovský (ISA Slovensko)  
Michal Zelenák (ISA Slovensko)  
Ing. Milan Krištof (ŠOP SR)  
Ing. Mária Sklenárová, (SAŽP)  
Ing. Jaroslav Kolařík, PhD. (zástupca poskytovateľov licencie)

Recenzenti:

doc. Ing. Ivan Lukáčik, CSc. (LF TU vo Zvolene)  
Ing. Peter Hořka, PhD. (Arborétum Mlyňany SAV)  
Ing. Štefan Lančarič, PhD. (Útvar hlavného architekta MÚ Nitra)  
doc. Ing. Oleg Paulen, PhD. (FZKI SPU Nitra)

Arboristický štandard „Rez stromov“ bol koncipovaný a zostavený s finančnou podporou kultúrnej a edukačnej grantovej agentúry MŠ SR KEGA v rámci projektu 012SPU-4/2013 „Projekt celoživotného vzdelávania arboristov na Slovensku“.

Schválil rektor Slovenskej poľnohospodárskej univerzity v Nitre dňa 30. 6. 2015 ako on line metodickú príručku.  
AH-VH: 1,89-1,98

Pripomienky a námety k tomuto dokumentu môžete zasielať na adresu:

[arboristicke.standardy@gmail.com](mailto:arboristicke.standardy@gmail.com)

ISBN 978-80-552-1364-4

# OBSAH

1	Účel a zameranie štandardu .....	4
2	Techniky rezov .....	5
	2.1 Vedenie rezu.....	5
	2.2 Veľkosť rany pri reze .....	6
	2.3 Ošetrovanie rán .....	6
	2.4 Termín rezu .....	7
	2.5 Ochrana stromu a jeho okolia pri reze.....	7
3	Systematika rezu stromov .....	8
	3.1 Výchovné rezy / Výchova stromu .....	8
	3.1.1 Založenie koruny .....	8
	3.1.2 Úprava štruktúry koruny .....	9
	3.1.3 Úprava výšky priechodného prierezu .....	9
	3.1.4 Opravný rez .....	9
	3.1.5 Komparatívny rez sadeníc.....	9
	3.2 Udržiavacie a stabilizačné rezy / Údržba stromu .....	10
	3.2.1 Zdravotný rez .....	10
	3.2.2 Bezpečnostný rez .....	10
	3.2.3 Redukčné rezy .....	10
	3.2.4 Zosadzovací rez .....	11
	3.2.5 Úprava sekundárnej koruny .....	12
	3.2.6 Rez na hlavu.....	12
	3.2.7 Odstránenie výmladkov .....	12
	3.3 Tvarovacie rezy .....	12
	3.3.1 Rez živých plotov a stien .....	12
	3.3.2 Rez topiary .....	13
4	Právny rámec .....	14
	Odborná terminológia.....	16
	Zoznam citovanej a použitej literatúry .....	19
	Prílohy .....	20

# 1 ÚČEL A ZAMERANIE ŠTANDARDU

Štandard „Rez stromov“ definuje typ a techniku zásahov, realizovaných prevažne na stromoch rastúcich mimo lesa s cieľom predĺžiť ich životnosť, udržať alebo zlepšiť zdravotný stav a zvýšiť prevádzkovú bezpečnosť. Štandard môže byť referenčným dokumentom pre špecifikáciu zásahov vykonávaných na stromoch a pre štandardizáciu kvality vo vzťahu k dodávateľom prác. Štandard sa týka rezu stromov, ktoré plnia prioritne mimoprodukčné funkcie. V štandarde nie sú uvedené technologické postupy špeciálneho ošetrovania stromov.

Rez stromov je odborná činnosť, ktorá by mala byť vykonaná kvalifikovane na základe poznania biologických vlastností stromov. S rezom sú spojené nezvratné zmeny na stromoch, ktoré môžu mať zásadný vplyv na ich ďalší rast, vývin, ako aj funkcie a dĺžku života.

## 2 TECHNIKY REZOV

### 2.1 Vedenie rezu

- 2.1.1 Rez bočného konára na konárový krúžok.** Bočný konár sa zreže na rozhraní konára a kmeňa. Rez sa vedie tesne za kôrovým hrebienkom a kopíruje konárový krúžok tak, aby ho nepoškodil ([obrázok 1](#)). Riadime sa „tretinovým pravídlom“ (bod 2.2.4) a rezom konára „na trikrát“ (bod 2.1.2).
- 2.1.2 Rez konára „na trikrát“.** Pri konároch s priemerom nad 50 mm (pri ktorých je riziko strhnutia kôry alebo rozštípenia) sa vo vzdialenosti 100 – 200 mm od konárového krúžku vedie prvý rez odspodu konára kolmo na jeho os približne do 1/3 jeho priemeru. Druhý rez sa vedie približne vo vzdialenosti 300 – 400 mm od konárového krúžku zhora nadol. Vzniknutý pahýľ sa odstráni rezom na konárový krúžok ([obrázok 2](#)).
- 2.1.3 Rez na bočný konár (rez na prevod).** Používa sa pri skracovaní (redukcii) konárov. Hrubsí konár sa redukuje na tenší tak, aby bol tento bočný konár schopný prevziať jeho funkciu. Pri tomto reze sa uplatňuje „tretinové pravidlo“ (bod 2.2.4) ([obrázok 3](#)).
- 2.1.4 Rez kodominantného (konkurenčného) rozkonárenia.** Odstránenie jedného z dvojice rovnako dominantných konárov šikmým rezom v priamke od kôrového hrebienka k báze odstraňovaného konára ([obrázok 4](#)). Uplatňuje sa predovšetkým pri výchove mladých stromov. V prípade tlakového rozkonárenia sa postupuje podľa 2.1.5.
- 2.1.5 Rez tlakového rozkonárenia.** Odstránenie jedného z konárov v prípade rastového defektu, pri ktorom je kôrový hrebienok radiálnym rastom konárov stláčaný smerom nadol. Rez sa vedie od bázy konára k rozhraniu vrastenej kôry a zrastu s druhým konárom. Uhol a hĺbka rezu sa reguluje tak, aby bol konár odstránený úplne a zároveň nedošlo k poškodeniu ponechanej časti ([obrázok 5](#)).
- 2.1.6 Rez na kôrový mostík.** Rez dvoch vedľa seba rastúcich konárov tak, aby nevznikla jedna veľká rana, ale dve menšie samostatné rany, navzájom oddelené kôrovým mostíkom. Zachovanie kôrového mostíka je dôležité pre formovanie prirodzených ochranných bariér vo vnútorných štruktúrach kmeňa ([obrázok 6](#)).
- 2.1.7 Rez terminálneho výhonka.** V opodstatnených prípadoch, kedy je nevyhnutné terminálny výhonok skrátiť, skracuje sa rezom na púčik alebo na bočný konár (rez na prevod).
- 2.1.8 Rez na bočný púčik.** Výhonok sa skrúti na bočný púčik. Nad púčikom sa môže ponechať asi 5 – 10 mm dlhý čapík, ktorý chráni púčik pred zaschnutím. Rez sa vedie šikmo, maximálne pod uhlom 45° tak, aby nedošlo k poškodeniu púčika ([obrázok 7](#)).

- 2.1.9 Rez výmladkov.** Rez sa vedie paralelne s materským konárom alebo kmeňom tak hlboko, aby bol výhonok odstránený v maximálnej možnej miere. Pri reze sa nesmie poškodiť kôra na kmeni a kostrových konároch. Nezdrevnatené letorasty sa môžu odstrániť vylamovaním.
- 2.1.10 Rez na pätku.** Rez tesne nad bázou výhonka tak, aby bazálne púčiky zostali zachované a mohli vytvoriť nové výhonky (letorasty).
- 2.1.11 Odstránenie odumretých konárov.** Odstraňujú sa rezom tak, aby nedošlo k poraneniu živých pletív materského konára alebo kmeňa.
- 2.1.12 Rez „naslepo“.** Táto technika sa používa pri hlbokjej redukcii konárov, ktoré sa nedajú skrátiť rezom na bočný konár ani bočný púčik. Neskôr, po vytvorení sekundárnych výhonkov by sa mal vykonať rez odumretých častí konárov.

## 2.2 Veľkosť rany pri reze

- 2.2.1** Rez treba vykonať tak, aby sa dosiahol účel rezu a veľkosť rany bola minimálna. Z dôvodu fyziologickej reakcie stromu je výhodnejšie vykonávať viac menších rezov, než málo veľkých rezov nižšie v korune.
- 2.2.2** Veľkosť rán pri reze štandardne nepresahuje priemer 50 mm.
- 2.2.3** Pri druhoch s dobrou kompartmentáciou ([tabuľka 1](#)) je prípustná veľkosť rany do 100 mm.
- 2.2.4** **Tretinové pravidlo** – priemer zrezaného konára by štandardne nemal byť väčší ako 1/3 hrúbky materského konára, alebo kmeňa stromu. Pri reze na bočný konár musí mať konár, ktorý sa v korune ponechá hrúbku zodpovedajúcu aspoň tretine priemeru konára, ktorý sa rezom skracuje.
- 2.2.5** V prípade zosadzovacieho rezu a bezpečnostného rezu môže veľkosť rán presiahnuť uvedený limit.
- 2.2.6** Pre senescentné stromy upravuje veľkosť rany pri reze samostatný štandard (v príprave).

## 2.3 Ošetrovanie rán

- 2.3.1** Rany po reze sa spravidla nezatierajú.
- 2.3.2** Ak sa rany zatierajú, musia sa použiť len povolené, pre strom a živočíšne druhy neškodné a nerizikové prípravky na ochranu rastlín v súlade so zákonom č. 387/2013 Z. z. o pomocných prípravkoch v ochrane rastlín a o zmene a doplnení niektorých zákonov, ako aj v súlade so zákonom č. 405/2011 Z. z. o rastlinolekárskej starostlivosti a o zmene zákona Národnej rady Slovenskej republiky č. 145/1995 Z. z. o správnych poplatkoch v znení neskorších predpisov.
- 2.3.3** Na zatieranie živých pletív sa nesmú používať penetračné prostriedky na ochranu dreva a prostriedky vytvárajúce nepriepustný (izolačný) povrch.
- 2.3.4** Rany po odstránení suchých konárov sa nezatierajú v žiadnom prípade.

## 2.4 Termín rezu

- 2.4.1 Pri termíne rezu sa rešpektuje platná legislatíva Slovenskej republiky<sup>1</sup>.
- 2.4.2 Pri druhoch s intenzívnym ronením miazgy v predjarí sa odporúča vykonať rez až po úplnom rozvíaní asimilačného listového aparátu.

## 2.5 Ochrana stromu a jeho okolia pri reze

- 2.5.1 Pri reze sa nesmie poraniť kmeň a zostávajúca časť konárov. Nesmú sa poškodiť stromy v okolí ošetrovaného jedinca.
- 2.5.2 Pri reze stromov je neprípustné použitie stúpačiek (poškodujú živé pletivá).
- 2.5.3 Pri používaní montážnych (vysokozdvížnych) plošín a inej mechanizácie nesmie dôjsť k zhutneniu pôdy v priestore priemetu koruny stromu.
- 2.5.4 Rez stromu nesmie mať za následok zníženie jeho prevádzkovej bezpečnosti alebo stability.
- 2.5.5 Pri uplatnení rezu by sa mal v maximálnej možnej miere rešpektovať prirodzený habitus príslušného taxónu.
- 2.5.6 Pri realizácii rezu by v rámci možností nemala byť znížená hodnota biotopu tvoreného stromom a jeho okolím.

---

1 Vyhláška č. 24/2003 Z. z., ktorou sa vykonáva zákon č. 543/2002 Z. z. o ochrane prírody a krajiny v znení neskorších predpisov.

## 3 SYSTEMATIKA REZU STROMOV

### 3.1 Výchové rezy / Výchova stromu

Realizujú sa na mladých stromoch v etape intenzívneho predlžovacieho rastu s cieľom zabezpečiť pri stromoch priebežný kmeň a stabilnú štruktúru koruny. Rez mladých stromov sa má zrealizovať tak, aby jedince dosiahli tvar, ktorý je prirodzený pre príslušný taxón, alebo aby dosiahli tvar, ktorý si vyžaduje špecifický pestovateľský zámer.

#### 3.1.1 Založenie koruny

Štandardne sa v urbanizovanom prostredí vysádzajú sadenice so správne založenou korunou. Na trvalom stanovišti sa k založeniu koruny stromu pristupuje len vo výnimočných prípadoch. Pri jedincoch z náletu, ktoré nemajú založenú korunu, alebo majú korunu so štruktúrnymi rastovými chybami, prípadne pri sadenicach ktorých koruna bola závažným spôsobom poškodená.

Účelom je založenie a formovanie koruny mladého stromu s cieľom eliminovať výskyt zásadných rastových defektov v dospelosti a dosiahnuť tvar, veľkosť a architektúru koruny zodpovedajúcu podmienkam príslušného stanovišta.

Predpokladom pre založenie koruny je dostatočná dĺžka terminálneho výhonka, resp. kmeňa.

Pri mladých sadenicach sa dostatočná výška kmeňa zabezpečuje nasledovnými rezmi:

- **Striedavý rez** – v predjarí sa odstraňuje časť terminálu (približne 1/4 – 1/3 jeho dĺžky). Z najvrchnejšieho ponechaného púčika sa vytvorí terminál. Ostatné pučiace letorasty sa zaštipnú na pätku. Po ukončení predlžovacieho rastu a prezimovaní, sa v predjarí ďalšieho roku opäť odstráni časť terminálu. Tentoraz sa ponechá púčik na protilahlej strane púčika z predchádzajúceho roku (striedanie pozícií). Výhony na obvodě kmeňa zaštipnuté v predchádzajúcom roku sa odstránia. Po dosiahnutí požadovanej výšky kmeňa sa založí koruna stromu.
- **Rez na terminálny púčik** (podnecovací rez), pri ktorom sa odstránia všetky bočné výhonky stromu, aby sa podporil intenzívny predlžovací rast terminálneho výhonka. Keď sa pri mladom strome zabezpečí potrebná výška kmeňa (definovaná pestovateľským zámerom), môže sa zrealizovať založenie koruny mladého stromu vyslepením púčikov a následným rezom výhonkov, pričom celý proces trvá minimálne dve vegetačné obdobia ([obrázok 8](#)).



### 3.1.2 Úprava štruktúry koruny

Cieľom je dosiahnuť stabilnú štruktúru koruny mladého stromu bez rastových a tvarových defektov. Upravuje sa vzdialenosť kostrových konárov, čo znižuje riziko vzniku tlakového rozkonárenia. Robí sa pri mladých stromoch vo fáze intenzívneho výškového rastu. Na každé 3 m výšky stromu sa odporúča zväčšiť vzájomnú vzdialenosť kostrových konárov o 150 mm ([tabuľka 2](#)). Pri uplatnení rezu treba rešpektovať špecifickú architektúru koruny. V korune sa odstraňujú, prípadne skracujú bočné konkurenčné výhonky, čím sa podporuje rast terminálneho výhonka. Odstraňujú sa štrukturálne nevhodné konáre alebo výhonky (napríklad s tlakovým rozkonárením).

### 3.1.3 Úprava výšky priechodného prierezu

Vykoná sa v prípade, že prevádzkové podmienky príslušnej plochy vyžadujú uvoľnenie priechodného prierezu pre chodcov, alebo dopravné prostriedky.

Nasadenie koruny sa postupne zvyšuje tak, aby sa dosiahla potrebná výška priechodného prierezu. Pre chodcov a cyklistov 2,5 m, pre motorové vozidlá v závislosti od typu pozemnej komunikácie tak, ako je znázornené na [obrázku 9](#).

Pri zvyšovaní nasadenia koruny treba dodržať pomer medzi dĺžkou kmeňa a dĺžkou koruny maximálne 2 : 1 ([obrázok 10](#)).

Pri stromoch rastúcich v otvorenej krajine, v parkoch a na stanovištiach s dostatočným priestorom pre korunu stromu, spodné konáre sa zbytočne neodstraňujú.

### 3.1.4 Opravný rez

Realizuje sa pri mladých stromoch kvôli úprave (resp. korekcii) defektov koruny, ktoré sú dôsledkom zanedbanej výchovy, prípadne mechanického poškodenia po výsadbe stromu. Na konkrétnom jedincovi sa robí LEN RAZ. Neskôr sa aplikuje niektorý z výchovných a udržiavacích rezov. Môže sa vykonať len na konároch s hrúbkou do 50 mm, aby bola efektívna kompartmentácia stromu. V prípade druhov, ktoré kompartmentujú dobre ([tabuľka 1](#)), je prípustný rez konárov až do hrúbky 100 mm. Ak sa rastové defekty koruny stromu nepodarí vyriešiť opravným rezom, v ďalšom období sa môže použiť už len bezpečnostný rez.

### 3.1.5 Komparatívny rez sadeníc

Realizuje sa len pri voľnokorenných a viacročných sadenicích listnatých opadavých drevín pestovaných vo voľnej pôde s pravidelným podrezávaním koreňového systému, pri ktorých dôjde v dôsledku manipulácie ku strate časti koreňového systému.

Cieľom je optimalizovať pomer medzi korunou a koreňovou sústavou pri výsadbe sadeníc. Rozsah komparatívneho rezu závisí od termínu výsadby stromu. Pri výsadbe na jeseň sa jednoročné výhonky skrátia približne o 1/3 svojej dĺžky. Pri výsadbe na jar sa používa hlboký rez, pri ktorom sa odstráni 2/3 dĺžky jednoročných výhonkov.

Komparatívny rez sa aj pri odrastených sadenicích s dvoj- a viacročnými konárkami realizuje len na jednoročných výhonkoch.

V prípade, že treba upraviť rezom staršie konáriky, uplatňujú sa princípy opravného rezu (bod 3.1.4).

## 3.2 Udržiavacie a stabilizačné rezy / Údržba stromu

Realizujú sa pri dospelých stromoch kvôli zabezpečeniu prevádzkovej bezpečnosti, pestovateľských požiadaviek, prípadne pri zmene tvaru a veľkosti koruny podľa podmienok stanovišťa, alebo kvôli predĺženiu životnosti jedinca. Cieľom je stabilizácia stromu na stanovišti, alebo udržanie štandardného vzhľadu stromu.

### 3.2.1 Zdravotný rez

Cieľom je optimalizovať zdravotný stav, vitalitu a prevádzkovú bezpečnosť stromu z hľadiska dlhodobej perspektívy. Odstraňuje sa maximálne 20 % asimilačnej plochy koruny. Rez sa optimálne vykonáva vo vegetačnom období.

Pri zdravotnom reze sa odstraňujú:

- usychajúce a suché konáre,
- mechanicky poškodené a zlomené konáre so zníženou stabilitou
- konáre napadnuté patogénmi a škodcami
- kodominantné (konkurenčné) výhonky, resp. konáre s hrúbkou do 50 mm,
- nevhodne postavené sekundárne výhonky vrastajúce do koruny.

Pri stromoch napadnutých karanténymi chorobami a škodcami treba vykonať rez podľa pokynov príslušného orgánu ochrany prírody a orgánu rastlinolekárskej starostlivosti.

Rez je optimálne vykonávať vo vegetačnom období.

### 3.2.2 Bezpečnostný rez

Cieľom je zabezpečiť aktuálnu prevádzkovú bezpečnosť stromu, a to najmä v krátkodobom horizonte. Nerieši komplexné statické pomery celého jedinca (napríklad riziko vyvrátenia stromu, zlom kmeňa, rozpad koruny a pod.). V prípade nevyhovujúcich statických pomerov jedinca je nevyhnutná aplikácia ďalších technických riešení zameraných na zvýšenie prevádzkovej bezpečnosti stromu. Pri bezpečnostnom reze sa odstraňujú alebo redukovujú konáre:

- suché aj živé, ktoré narúšajú prevádzkovú bezpečnosť
- zlomené, či nalomené so zníženou stabilitou,
- voľne visiace,
- staticky rizikové sekundárne výhonky, ktoré vznikli z adventívnych, resp. spiacich púčikov.

Bezpečnostný rez sa môže vykonávať celoročne.

### 3.2.3 Redukčné rezy

Realizujú sa najmä kvôli úprave prevádzkových podmienok príslušného stanovišťa. Rozsah a lokalizácia redukčného rezu musia byť v návrhu ošetrenia jednoznačne definované. Po vykonaní redukčného rezu treba zabezpečiť pravidelnú starostlivosť o strom a kontrolu prevádzkovej bezpečnosti stromu. Interval opakovania redukčného rezu závisí od podmienok stanovišťa, rastu a vitality stromu a vykonáva sa v súlade s obmedzeniami vyplývajúcimi z platnej legislatívy. Pri redukčnom reze sa používa predovšetkým technika rezu na bočný konár (rez na prevod).

Redukčné rezy je optimálne vykonávať vo vegetačnom období:

- **lokálna redukcia smerom k prekážke** – zabezpečenie zákonom definovanej vzdialenosti konárov stromu od prekážky ([tabuľka 3](#));
- **lokálna redukcia kvôli stabilizácii** – redukcia častí koruny z dôvodu „posunu“ ťažiska stromu, alebo jeho častí;
- **úprava priechodného prierezu** – v zmysle zákonom stanovených parametrov ([obrázok 10](#), [tabuľka 3](#));
- **obvodová redukcia** – odstránenie obvodových častí koruny s cieľom zmenšiť náporovú plochu koruny a presunúť ťažisko stromu. Je určená pre dospelé a senescentné jedince. Najviac sa skracujú konáre v hornej tretine koruny a smerom nadol sa hĺbka rezu konárov a výhonkov zmenšuje ([obrázok 11](#)). Celková redukcia asimilačného aparátu nesmie presiahnuť 20%. Pokiaľ je to možné, treba udržať charakteristický tvar koruny príslušného taxónu. Rozsiahlejšia redukcia koruny sa dosiahne zosadzovacím rezom (3.2.4). V prípade intenzívnej tvorby výmladkov treba stabilizovať sekundárnu korunu, prípadne vykonať bezpečnostný rez odumretých častí konárov. Pri poškodení koreňovej sústavy stromu môže byť cieľom obvodovej redukcie aj optimalizácia pomeru medzi korunou stromu a jeho koreňovou sústavou;
- **redukcia koruny kvôli zlepšeniu svetelnotechnických pomerov** – cieľom je zabezpečiť požiadavky na denné osvetlenie v budovách<sup>2</sup>. Týka sa stromov, ktoré boli nevhodne vysadené príliš blízko pri budovách. Prípustné je odstrániť konáre s hrúbkou do 50 mm, pričom celková redukcia asimilačného aparátu nesmie presiahnuť 20 %. Tvar koruny stromu, ako aj celistvosť resp. uzavretosť koruny sa nesmie narušiť. Rez sa opakuje pravidelne len pri listnatých drevinách, ktoré na rez reagujú tvorbou nových výhonkov. Pri ihličnatých drevinách sa vzostupne v špirále v pravidelných odstupoch odstraňujú jednotlivé konáre tak, aby rovnomerne po celej dĺžke kmeňa zostal zachovaný asimilačný aparát. Okliesnenie ihličnatých stromov (odstránenie všetkých konárov do určitej výšky kmeňa) je vážna technologická chyba. Znižuje statickú odolnosť stromu voči vývratu a degraduje estetické funkcie stromu;
- **stabilizácia tlakovej vidlice** – redukcia hmoty stromu v korune za účelom eliminácie zaťaženia kmeňa v priestore tlakovej vidlice.

### 3.2.4 Zosadzovací rez

Pri zosadzovacom reze sa odstraňuje podstatná časť koruny. Redukujú sa kostrové konáre a často aj kmeň. Svojím rozsahom má deštruktívny vplyv na stromy a preto je neprípustné vykonávať zosadzovací rez na zdravých stromoch s primárnou korunou. Realizuje sa len v prípade bezprostrednej hrozby statického zlyhania stromu, ak je opodstatnené predmetný

2 **Právnu ochranu** na úrovni zákona zabezpečuje: zákon č. 50/1976 Z. z. o územnom plánovaní a stavebnom poriadku (**Stavebný zákon**); **vyhláška Ministerstva zdravotníctva SR č. 259/2008 Z. z.** o podrobnostiach o požiadavkách na vnútorné prostredie budov a o minimálnych požiadavkách na byty nižšieho štandardu a na ubytovacie zariadenia; **vyhláška Ministerstva zdravotníctva SR č. 541/2007 Z. z.** o podrobnostiach a požiadavkách na osvetlenie pri práci. Normy: STN 73 4301 Budovy na bývanie STN 73 0580 Denné osvetlenie budov STN 73 0580-1 Denné osvetlenie budov. Časť 1: Základné požiadavky STN 73 0580-2 Denné osvetlenie budov. Časť 2: Denné osvetlenie budov na bývanie.

strom na stanovišti zachovať. Vykonáva sa iba na stromoch s výrazne zhoršenými materiálovými vlastnosťami dreva, slabou kompartmentáciou a dobrou výmladnosťou (napríklad druhy rodov *Populus* – topoľ a *Salix* – vrba).

Cieľom rezu je zníženie rizika vývratu, zlomu kmeňa, či rozpadu koruny pri stromoch s narušenou stabilitou. Po vykonaní rezu je nevyhnutná pravidelná kontrola stromu a systematická starostlivosť.

### 3.2.5 Úprava sekundárnej koruny

Cieľom je stabilizácia koruny, ktorá vznikla z výmladkov po predchádzajúcej redukcii alebo poškodení koruny, prípadne ako reakcia na zmenu svetelných pomerov po odclonení stromu.

Po obvode sekundárnej koruny sa redukujú výhonky rezom na bočný konár (na prevod), prípadne „naslepo“. Môže sa kombinovať so selektívnym preriedením výhonkov ([obrázok 12](#)).

Ak je to možné, v korune treba zachovať výhonky, z ktorých sa vypestujú kostrové konáre a konáre nižšieho rádu. V opačnom prípade sa sekundárna koruna udržiava rezom na hlavu.

### 3.2.6 Rez na hlavu

Ide o pravidelný, cyklický, udržiavací rez spravidla jednoročných výhonkov na primárne založené „hlavy“ stromu. Pre tento pestovateľský tvar sa stromy štandardne upravujú už v škôlkach. Hrúbka odstraňovaných výhonkov by nemala presiahnuť 30 mm. Pri stromoch, ktoré majú z minulosti (technologicky nesprávne) rezom primárnej koruny založené viaceré „hlavy“ sa udržiavacím rezom môžu odstraňovať dvojročné konáriky. Jednorôčné výhonky sú na strome zachované kvôli udržaniu lepšej vitality jedinca. Ani v tomto prípade by však hrúbka odstraňovaných častí nemala presiahnuť 30 mm. Optimálne sa vykonáva v predjarí.

### 3.2.7 Odstránenie výmladkov

Týka sa najmä výmladkov z kmeňa a koreňových výmladkov. Úplné odstránenie výmladkov na kmeni stromu je dôležité pri jedincoch získaných vrúbľovaním a očkovaním, pri druhoch s intenzívnou kmeňovou výmladnosťou (napr. *Celtis occidentalis*) a pri druhoch, ktoré tvoria ostré metamorfované výhonky (napr. *Gleditsia triacanthos*). V uvedených prípadoch treba každoročne skontrolovať stav a vykonať opakovaný rez. Výmladky, ktoré vznikli v dôsledku redukcii koruny podliehajú stabilizačnému rezu sekundárnej koruny. Odstránenie koreňových výmladkov sa robí každoročne, optimálne v druhej polovici vegetačného obdobia.

## 3.3 Tvarovacie rezy

Uplatňujú sa pri solitéroch alebo v líniových výsadbách stromov a krov s cieľom zabezpečiť ich požadovaný tvar.

### 3.3.1 Rez živých plotov a stien

Cieľom je zabezpečiť požadovaný tvar živého plota alebo steny, udržanie estetických vlastností a vitality. Realizuje sa spravidla raz až dvakrát ročne, pri nízkych živých plotoch aj viackrát

kvôli udržaniu požadovaného tvaru. Optimálne termíny rezu sú podmienené druhovými vlastnosťami a podmienkami stanovišťa. Orientačne sa pre opadavé listnaté druhy drevín dajú stanoviť nasledovne: prvý rez na prelome mája a júna, druhý rez v septembri. Pri reze sa štandardne odstraňujú len časti letorastov a jednoročných výhonkov.

### 3.3.2 Rez topiary

Cieľom je dosiahnuť určitý tvar dreviny (geometrický, ornamentálny, figurálny atď.). Väčšinou sa realizuje v rovnakých termínoch ako pri reze živých plotov a stien príslušného taxónu. Štandardne sa odstraňujú len časti letorastov a jednoročných výhonkov.

## 4 PRÁVNÝ RÁMEC

V niektorých prípadoch právny predpis alebo iná akceptovaná norma môže stanoviť osobitný režim, najmä pri:

- stromoch vyhlásených ako chránené stromy,<sup>3</sup>
- druhovej ochrane drevín,<sup>3,4</sup>
- stromoch, ktoré sú súčasťou významného krajinného prvku zo zákona alebo registrovaného na základe zákona,<sup>3</sup>
- stromoch, ktoré sú biotopom chránených druhov európskeho alebo národného významu; rez stromov sa vykonáva s ohľadom na druhovú ochranu chránených živočíchov, najmä hniezdiacich vtákov,<sup>3,4</sup>
- stromoch rastúcich v areáli národných kultúrnych pamiatok, pamiatkových rezerváciách a pamiatkových zónach,<sup>5</sup>
- stromoch rastúcich v ochranných pásmach nadzemných vedení,<sup>6,7</sup>
- stromoch, ktorých rez môže negatívne ovplyvniť charakteristický vzhľad krajiny,<sup>8</sup>
- realizovaní rezu stromov rastúcich v chránených územiach a ich ochranných pásmach je potrebné dodržiavať stanovené podmienky ochrany,<sup>3</sup>
- realizovaní rezu ako profylaktického opatrenia na zabránenie šírenia karanténnych škodlivých organizmov.<sup>3,9</sup>

Technologické postupy uvádzané ako štandard je možné v nevyhnutnom rozsahu porušiť v prípade bezprostredného ohrozenia zdravia alebo života človeka, alebo značnej škody na majetku.<sup>4</sup>

Zhotoviteľ rezu má povinnosť konať tak, aby nevznikli škody na zdraví, majetku, prírode a životnom prostredí. Zodpovedá za škodu, ktorú spôsobil porušením právnej povinnosti, ak nepreukáže, že škodu nezavinil.<sup>10</sup>

3 Zákon č. 543/2002 Z. z. o ochrane prírody a krajiny v znení neskorších predpisov

4 Vyhláška č. 24/2003 Z. z. ktorou sa vykonáva zákon č. 543/2002 Z. z. o ochrane prírody a krajiny v znení neskorších predpisov

5 Zákon č. 49/2002 Z. z. o ochrane pamiatkového fondu v znení neskorších predpisov

6 Zákon č. 351/2011 Z. z. o elektronických komunikáciách v znení neskorších predpisov

7 Zákon č. 656/2004 Z. z. o energetike a o zmene niektorých zákonov v znení neskorších predpisov

8 Metodika identifikácie a hodnotenia charakteristického vzhľadu krajiny (Jančura, Bohálová, Slámová, a Mišíková, 2010), Vestník MŽP SR, ročník XVIII, čiastka 1b, ISSN 135-1567, s. 2 – 51

9 Zákon č. 405/2011 Z. z. o rastlinolekárskej starostlivosti a o zmene zákona Národnej rady Slovenskej republiky č. 145/1995 Z. z. o správnych poplatkoch v znení neskorších predpisov

10 Zákon č. 40/1964 Zb., občiansky zákonník v znení neskorších predpisov

V zmysle zákona č. 543/2002 Z. z. o ochrane prírody a krajiny v znení neskorších predpisov obce obstarávajú a schvaľujú dokument starostlivosti o dreviny (jeho odporúčaný rozsah je definovaný vo vyhláske MŽ SR č. 24/2003 Z. z., ktorou sa vykonáva zákon č.543/2002 Z. z. o ochrane prírody a krajiny v znení neskorších predpisov). Arboristický štandard „Rez stromov“ umožňuje definovať rámec optimálnej starostlivosti o dreviny z hľadiska zhodnotenia potreby a následného plánovania rezu stromov na území príslušnej obce.

## Odborná terminológia

- adventívne púčiky** – vznikajú po poranení stromu a umožňujú náhradu poškodených konárov a listového asimilačného aparátu; reprezentujú rastový vrchol na stonke, ktorý sa sformoval mimo meristematického pletiva; niektoré druhy drevín majú adventívne púčiky založené na koreňovom systéme vo väčšej vzdialenosti od kmeňa
- arboristika** – odbor venovaný komplexnej starostlivosti o dreviny; rieši problematiku výchovy, pravidelnej údržby a prevádzkovej bezpečnosti stromov najmä v sídlach
- arborista** – odborník kvalifikovaný pre zabezpečenie manažmentu (výchovy, údržby, kontroly a špecializovaného ošetrovania) stromov prevažne v urbanizovanom prostredí
- architektúra koruny** – charakteristické usporiadanie konárov ako štrukturálnych prvkov koruny; pri formovaní architektúry koruny sa uplatňujú rozličné modely rozkonárenia a organizácie listového aparátu; v priebehu svojej ontogenézy (individuálneho vývinu) môžu stromy vystriedať niekoľko modelov rozkonárenia
- biotop** – súbor všetkých činiteľov (živých aj neživých), ktoré vzájomným pôsobením vytvárajú životné prostredie daného jedinca, druhu, populácie alebo spoločenstva
- čapík** – časť výhonka nad púčikom, ktorá sa pri reze na bočný púčik ponechá ako ochrana púčika pred zaschnutím v dôsledku straty vody z mechanicky narušeného pletiva
- habitus stromu** – celkový vzhľad, resp. silueta stromu; tvar jedinca je ovplyvnený tvarom priestoru, ktorý vyplní, avšak samostatne rastúce stromy nadobúdajú tvar určený ich vývinovým programom, ktorý je výsledkom evolúcie rastlín a určitých biomechanických obmedzení
- kodominantné konáre** – dva alebo viac konárov, ktoré majú podobné rozmery a vyrastajú približne z identického miesta na kmeni; vzájomne si konkurujú a môžu byť základom štrukturálne nestabilného rozkonárenia v korune stromu
- kompartmentácia** – proces, pri ktorom dreviny formujú chemicky kontrolované bariéry (kompartmenty) okolo miesta poškodenia alebo infekcie
- konárový krúžok** – zhrubnuté drevo na báze konára v mieste jeho spojenia s kmeňom
- koruna primárna** – jej konáre sú hierarchicky stabilne spojené s kmeňom stromu; je výsledkom určitého vývinového modelu alebo pestovateľského zámeru, ktorý sa uplatnil v priebehu rastu a vývinu jedinca
- koruna sekundárna** – je výsledkom regenerácie stromu po strate listovej asimilačnej plochy (napríklad v dôsledku rezu); na kmeni zo spiacich, ale najmä z adventívnych púčikov vyrastajú nové stonky, ktorých úlohou je nahradiť asimilačný aparát; stonky vyrastajúce z adventívnych púčikov však nemajú štrukturálne stabilné spojenie s kmeňom
- kôrový hrebienok** – vydutý pás pletiva kôry, ktorý sa formuje v mieste spojenia konára a kmeňa
- letorast** – jednoročná olistená stonka (resp. prírastok)



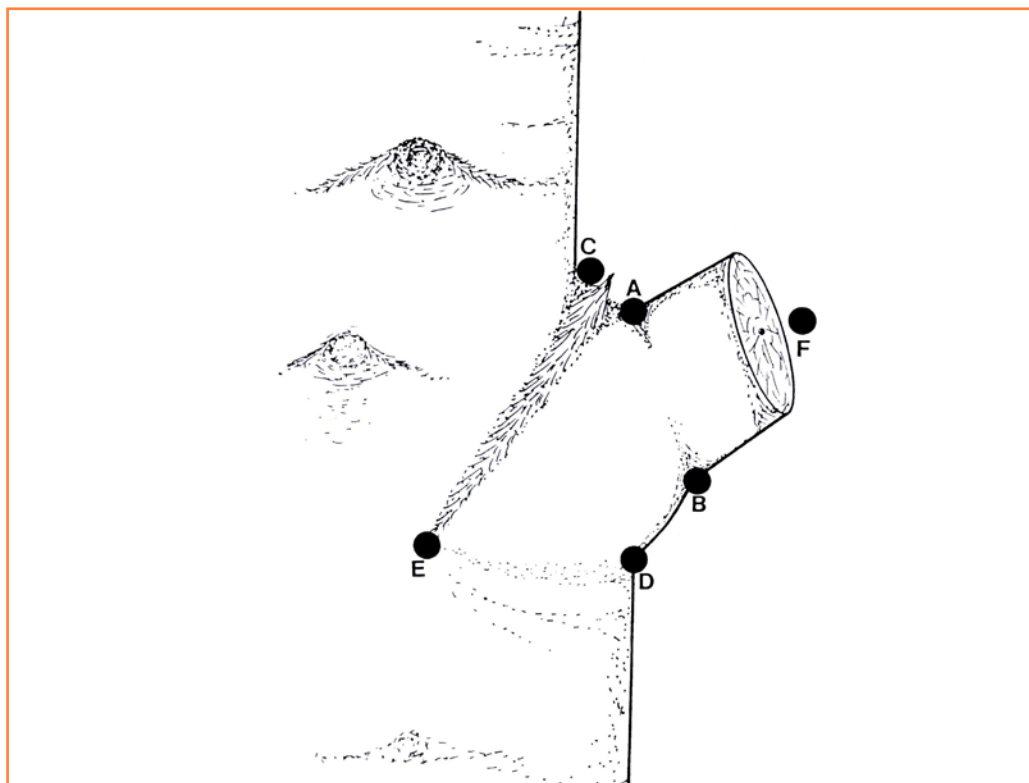
- rez „na slepo“** – rez, pri ktorom sa konáre skracujú priamym rezom bez prevodu na bočný konár
- sadenica** – mladá rastlina vypestovaná zo semena alebo z častí rastliny, ktorej koreňový systém bol upravovaný
- sadenica krytokorenná** – mladá rastlina, ktorá má koreňový systém krytý zemným balom
- sadenica voľnokorenná** – mladá rastlina, pestovaná vo voľnej pôde, ktorá po vyzdvihnutí zo záhona nemá koreňový systém krytý zemným balom
- senescentný strom** – starý jedinec s postupne odumierajúcou primárnou korunou pri ktorom sa prejavujú aj ďalšie znaky starnutia, a to pokles radiálneho prírastku, tvorba výmladkov v spodnej časti koruny, tvorba dutín a bŕtľavenie kmeňa
- solitér**, resp. **solitérne rastúci strom** – jednotlivo, osamotene stojaci strom, ktorého rast a vývin nie je ovplyvnený inými jedincami
- spiace púčiky** – púčiky, ktoré zostanú pod vplyvom rastových látok určitý čas v dormancii (neaktívne); sekundárnym hrubnutím stonky ich prerastie drevo; aktivujú sa napríklad pri strate asimilačnej listovej plochy, alebo pri osvetlení kmeňa stromu
- stanovište** – lokalita resp. miesto vyhradené pre niekoho, niečo; stanovište stromu reprezentuje miesto, kde strom rastie
- taxón** – súbor jedincov, ktoré majú spoločné určité znaky a vlastnosti a tým sa líšia od ostatných taxónov; pomenované taxóny sú obvykle zatriedené na určitú úroveň v hierarchii, ktorá sa označuje ako klasifikačná, resp. taxonomická kategória, alebo úroveň (napr. čeľaď, rod, druh)
- tlaková vidlica** – vidlica sformovaná dvomi konármi (alebo kmeňmi) s ostrým uhlom vzájomného odklonu, ktoré v priebehu rastu vyvíjajú vzájomný protitlak; kôra sa v kontaktnej zóne takejto vidlice nevytláča smerom nahor, ale zostane uzavretá na rozhraní konárov (kmeňov), pričom pod vplyvom ich ďalšieho radiálneho rastu je stlačená; vznikne nestabilné spojenie, ktoré je citlivé na zaťaženie/namáhanie v ťahu
- tlakové rozkonárenie** – vzniká vtedy, keď má odklon konárov príliš ostrý uhol; v kontaktnej zóne sa nesformuje kôrový hrebienok, ale kôra vrasť a bráni pevnému spojeniu medzi konármi a kmeňom; hrubnutím (vplyvom radiálneho prírastku) stromu sa konáre a kmeň navzájom odtláčajú, čím vzniká veľké napätie v mieste spojenia; postupom času sa pozdĺž vrastenej kôry vytvorí trhlinka, do ktorej zateká voda, dochádza k rozvoju patogénov a deštrukcii dreva
- topiary** – záhradnícka technika, pri ktorej sa zaštipovaním listov a skracovaním výhonkov drevín dosahuje presne definovaný geometrický, prípadne ornamentálny tvar alebo určitá podoba; v súčasnosti sa pri tvarovaní drevín využívajú aj drôtené matrice; tradičné topiary je najmä výsledkom trpezlivej práce a presnosti zhotoviteľa; výrazom **topiary** sa označujú aj jedince, ktoré sa uvedenou technikou tvarujú
- urbanizované prostredie** – prostredie výrazne ovplyvnené koncentráciou ľudí a ich aktivít; je typické vysokým podielom zastavaných plôch a negatívnymi javmi, ako sú obmedzený priestor, koncentrácia zdrojov znečistenia, špecifická mikroklima, zmenený hydrologický režim a vlastnosti pôd

- výhonok** – novo narastená časť rastliny, ktorá vyrastie v priebehu jedného vegetačného obdobia; na strome predstavuje jednoročné drevo
- výmladky** – výhonky vyrastajúce z adventívnych, prípadne spiacich púčikov; ich rast aktivuje mechanické poškodenie stromu, alebo iné stresové faktory prostredia; podľa lokalizácie rozlišujeme výmladky koreňové, pňové a výmladky na kmeni
- výmladky koreňové** – vyrastajú z adventívnych púčikov na koreňovom systéme
- výmladky pňové** – vyrastajú z adventívnych púčikov na báze kmeňa, alebo na pni po vypílenom strome
- výmladky na kmeni** – vyrastajú z adventívnych alebo spiacich púčikov na kmeni; sú prostriedkom regenerácie listovej asimilačnej plochy stromu po uplatnení redukčných rezov, kedy sa z nich formuje tzv. sekundárna koruna
- vyslepenie púčika** – odstránenie púčika
- okliesnenie stromu** – odstránenie, resp. zrezanie všetkých konárov na kmeni stromu do určitej výšky
- zaštipovanie** – skrátenie nezdrevnatených výhonkov rastlín (napr. letorastov) alebo odstránenie rozvíjajúcich sa púčikov odštipnutím.

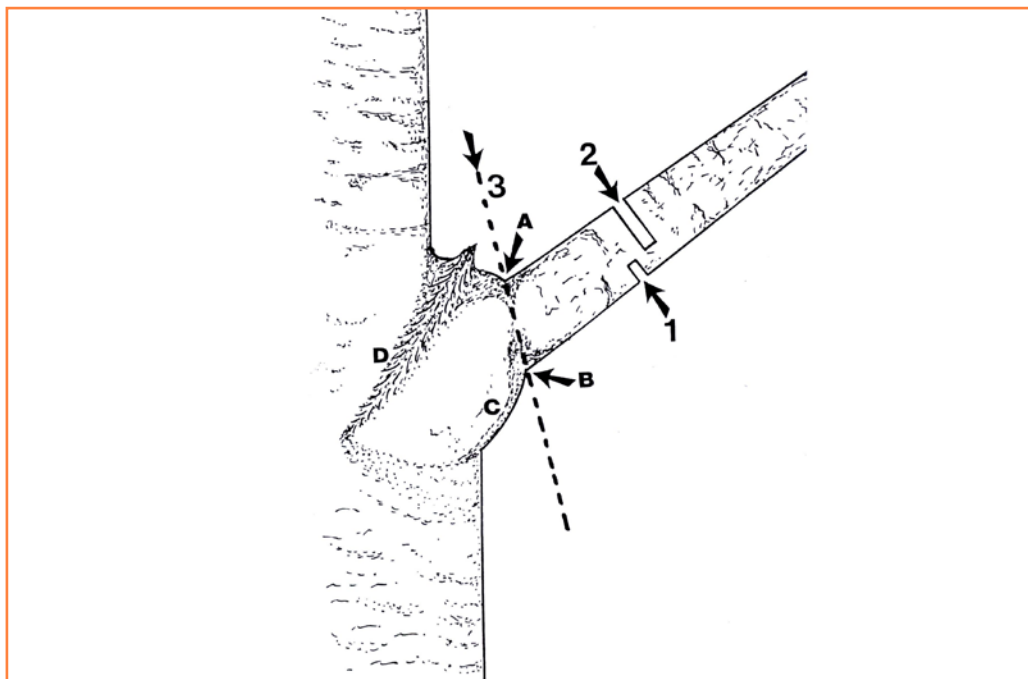
## Zoznam citovanej a použitej literatúry

- ARMSTRONG, J. E. – SHIGO, A. L. – FUNK, D. T. – MCGINNES, E. A. JR. – SMITH, D. E. 1981. A macroscopic and microscopic study of compartmentalization and wood closure after mechanical wounding of Black Walnut trees. In *Wood Fiber*, 1981, no. 13, pp. 275–291.
- DUJESIEFKEN, D. – LIESE, W. 2006. Die Wundreaktionen von Bäumen – CODIT heute. In *Dujesiefken, D. – Kockerbeck, P. (Hrsg.): Jahrbuch der Baumpflege 2006*. Braunschweig : Thalacker Medien, 2006, pp. 61–73.
- DUJESIEFKEN, D. – STOBBE, H. 2002. The Hamburg Tree Pruning System – A Guideline for proper pruning. In *Urban Forestry and Urban Greening*, 2002, no. 1, pp. 75–82.
- GILMAN, E. F. 2012. *An Illustrated Guide to Pruning*, Third edition. Delmar : Clifton Park, 2012. 476 pp. ISBN 978-1-111-30730-1.
- SHIGO, A. L. 1984a. Compartmentalization: A conceptual framework for understanding how trees grow and defend themselves. In *Ann. Rev. Phytopathology*. 1984, no. 22, pp. 189–214.
- SHIGO, A. L. 2003. *Modern arboriculture*. Shigo & Trees Assoc; 3<sup>rd</sup> edition, 2003. 424 pp. ISBN 0-943563-09-7.
- SHIGO, A. L. – MARX, H. G. 1977. Compartmentalization of decay in trees. *U.S. D.A. For. Serv. Agric. Bull. No 405*, 74.
- STANDARD ŘEZ STROMŮ SPPK A02 002:2012.
- STN 73 4301 Budovy na bývanie.
- STN 73 0580 Denné osvetlenie budov.
- STN 73 0580-1 Denné osvetlenie budov. Časť 1: Základné požiadavky.
- STN 73 0580-2 Denné osvetlenie budov. Časť 2: Denné osvetlenie budov na bývanie.
- VYHLÁŠKA č. 24/2003 Z. z. ktorou sa vykonáva zákon č. 543/2002 Z. z. o ochrane prírody a krajiny v znení neskorších predpisov.
- VYHLÁŠKA č. 485/2011 Z. z. ktorou sa ustanovujú podrobnosti o prípravkoch na ochranu rastlín.
- VYHLÁŠKA Ministerstva zdravotníctva SR č. 259/2008 Z. z. o podrobnostiach o požiadavkách na vnútorné prostredie budov a o minimálnych požiadavkách na byty nižšieho štandardu a na ubytovacie zariadenia.
- VYHLÁŠKA Ministerstva zdravotníctva SR č. 541/2007 Z. z. o podrobnostiach a požiadavkách na osvetlenie pri práci.
- VYHLÁŠKA Ministerstva zdravotníctva SR č. 259/2008 Z. z. o podrobnostiach o požiadavkách na vnútorné prostredie budov a o minimálnych požiadavkách na byty nižšieho štandardu a na ubytovacie zariadenia.
- ZÁKON č. 40/1964 Zb., občiansky zákonník v znení neskorších predpisov.
- ZÁKON č. 50/1976 Zb. o územnom plánovaní a stavebnom poriadku (stavebný zákon) v znení neskorších predpisov.
- ZÁKON č. 49/2002 Z. z. o ochrane pamiatkového fondu v znení neskorších predpisov.
- ZÁKON č. 543/2002 Z. z. o ochrane prírody a krajiny v znení neskorších predpisov.
- ZÁKON č. 656/2004 Z. z. o energetike a o zmene niektorých zákonov.
- ZÁKON č. 351/2011 Z. z. o elektronických komunikáciách v znení nehorších predpisov.
- ZÁKON č. 405/2011 Z. z. o rastlinolekárskej starostlivosti a o zmene zákona Národnej rady Slovenskej republiky č. 145/1995 Z. z. o správnych poplatkoch v znení neskorších predpisov.
- ZÁKON č. 387/2013 Z. z. o pomocných prípravkoch v ochrane rastlín a o zmene a doplnení niektorých zákonov.

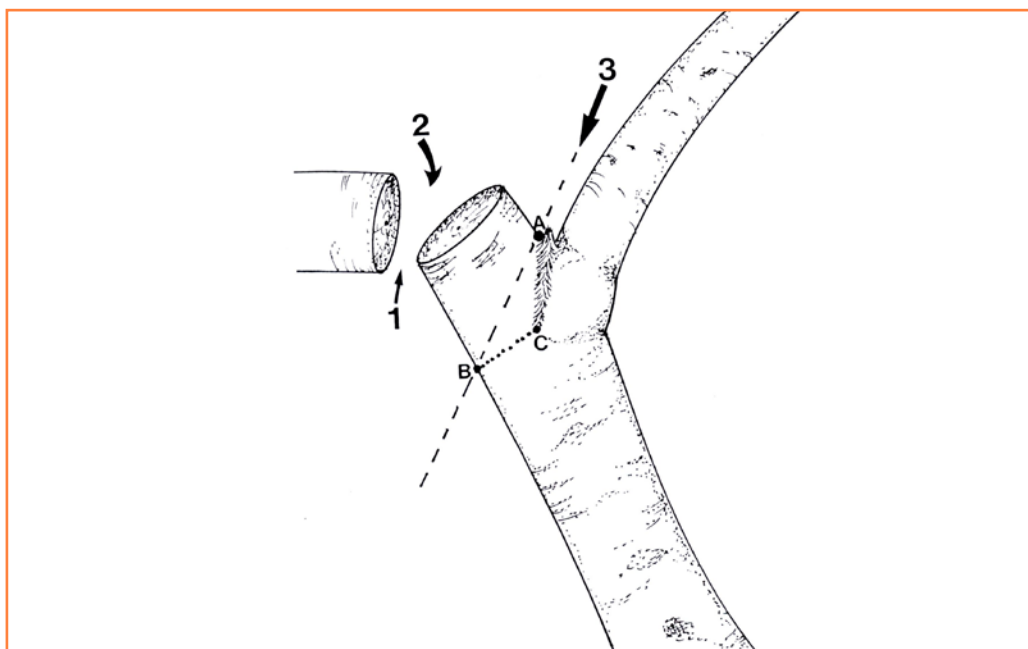
# PRÍLOHY



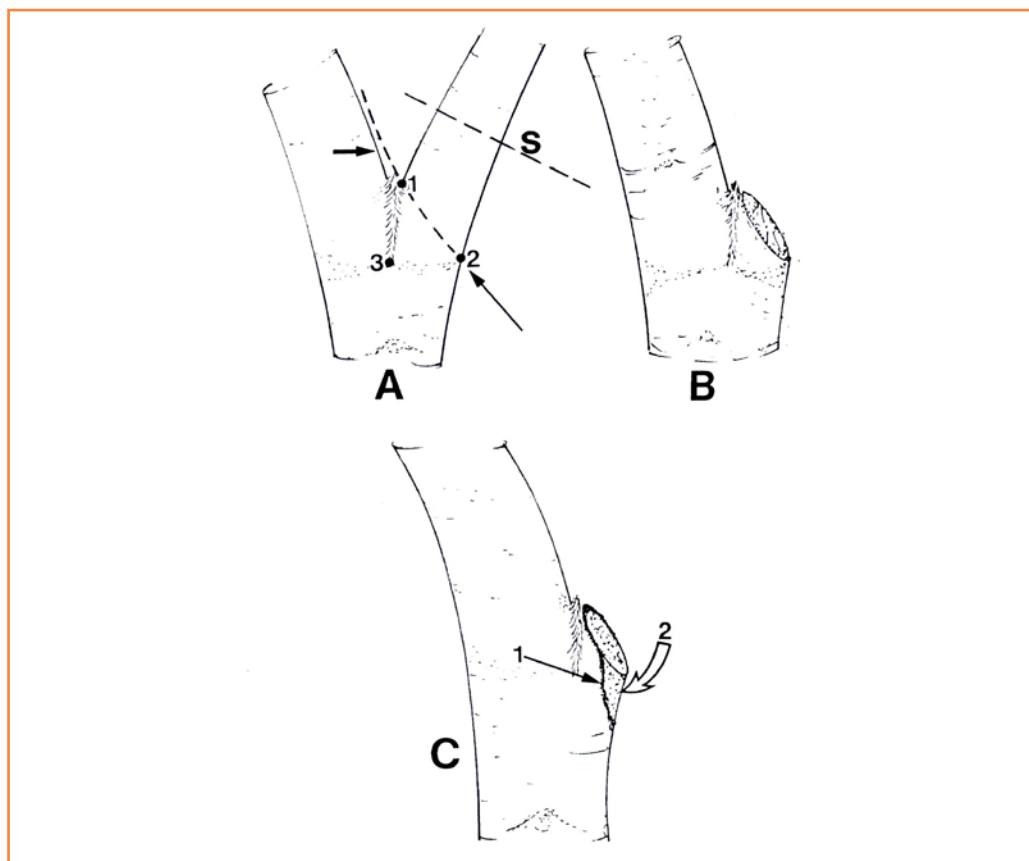
**Obrázok 1** Rez na konárový krúžok smeruje z bodu A do bodu B (podľa Shigo, 2003)  
 Dôležitá je správna poloha rezného nástroja, aby sa rezom nezasiahla plocha za konárovým krúžkom  
 C – pozícia za kôrovým hrebienkom, D – kontaktná zóna konárového krúžku a kmeňa, E – spodný okraj kôrového hrebienka, F – pahýľ konára, ktorý sa v prípade hrubších konárov reže samostatne



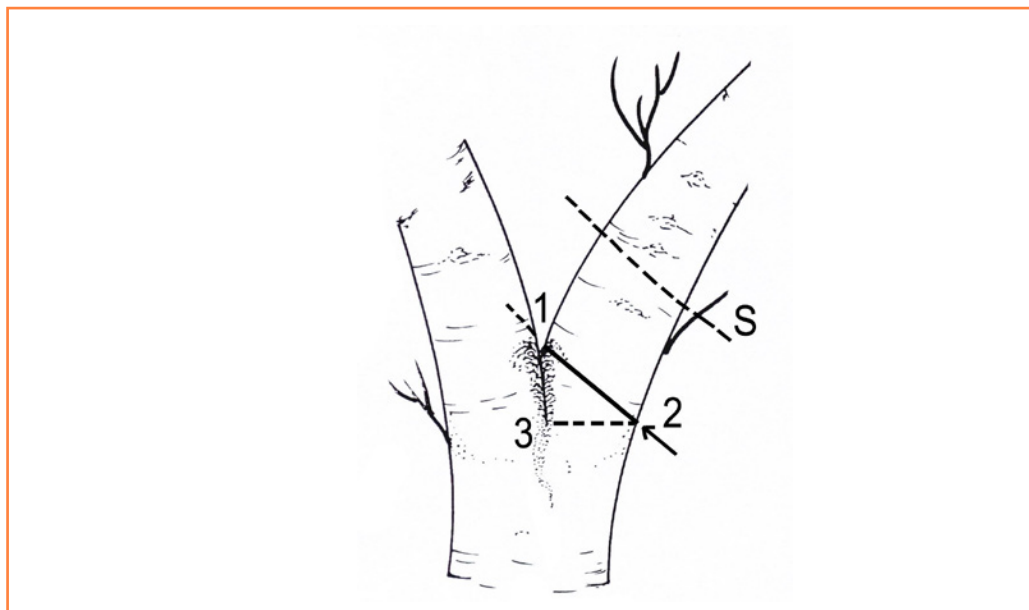
**Obrázok 2** Rez konára „na trikrát“ (podľa Shigo, 2003)  
 Číselné kódy (1,2,3) vyjadrujú postupnosť rezov. Prvý a druhý rez sú prevenciou odlúpenia kôry, tretím rezom sa odstraňuje pahýľ. Písmená A a B indikujú správny smer dokončovacieho rezu. Rezom sa nesmie poškodiť konárový krúžok (C). Rez nesmie byť smerovaný za líniu kôrového hrebienka (D)



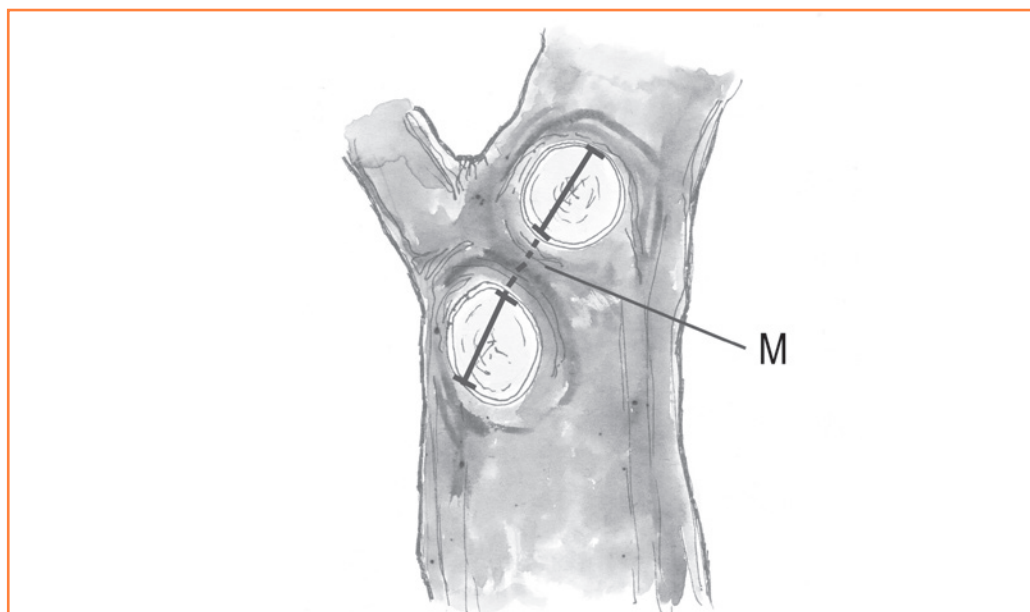
**Obrázok 3** Rez na bočný konár (rez na prevod) (podľa Shigo, 2003)  
 Číselné kódy (1, 2, 3) vyjadrujú postupnosť rezov podľa rovnakého princípu ako pri reze „na trikrát“. Pahýľ sa odstráni tretím rezom, ktorý smeruje od vonkajšieho okraja kôrového hrebienka (A) do bodu B. Pozícia B je priamo oproti spodnému okraju kôrového hrebienka (C)



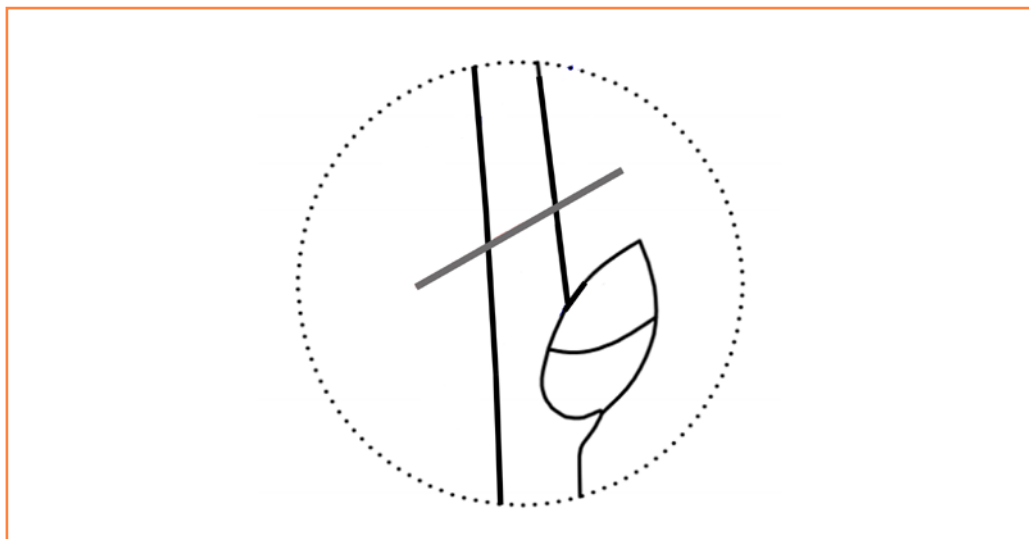
**Obrázok 4** Rez kodominantného (konkurenčného) rozkonárenia (podľa Shigo, 2003) je znázornený na schéme „A“. Najskôr sa výhonok zreže na pahýľ v línii (S). Potom sa samostatným rezom odstráni pahýľ rezom vedeným v línii z bodu 2 do bodu 1 so zachovaním kôrového hrebienka. Pozícia bodu 2 je kolmo oproti spodnému okraju kôrového hrebienka (3). Na schéme „B“ je znázornený vzhľad kmeňa stromu po správne vykonanom reze. Schéma „C“ dokumentuje čiastočné odumretie kambia, ku ktorému po čase dôjde aj pri správne vykonanom reze. Odumretú kôru je možné odstrániť plytkým rezom bez zásahu do dreva



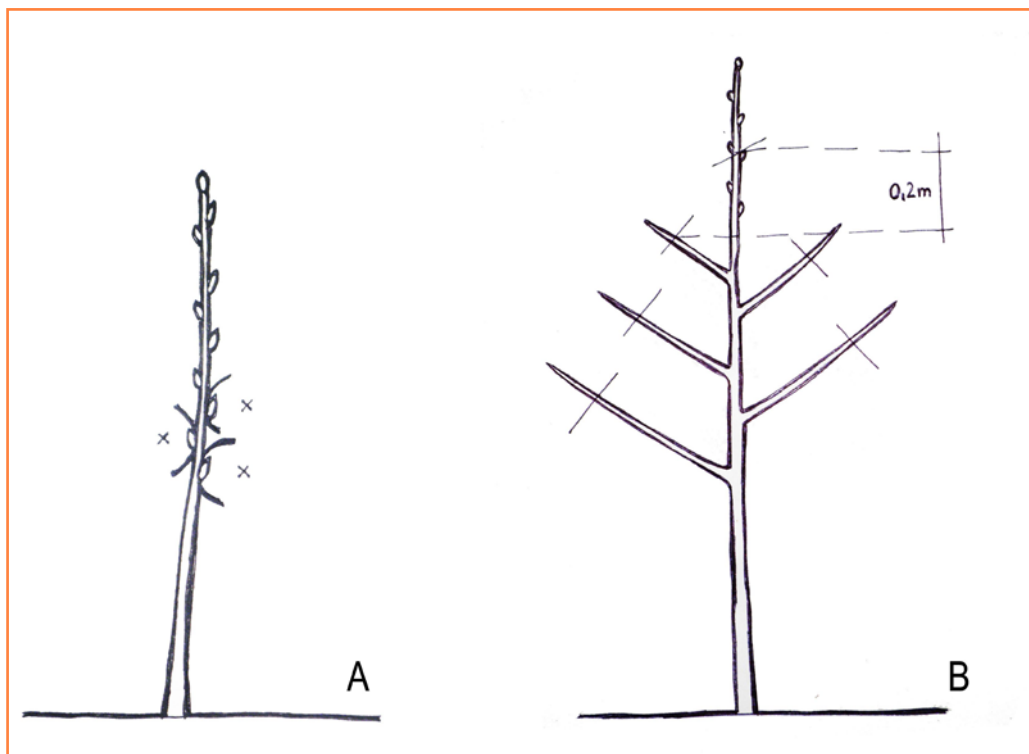
**Obrázok 5** Rez tlakového rozkonárenia, pri ktorom je kôra vtláčaná medzi dva výhonky bez sformovania kôrového hrebienka. Najskôr sa výhonok zreže na pahýľ v línii (S). Potom sa samostatným rezom odstráni pahýľ rezom vedeným v línii z bodu 2 do bodu 1. Pozícia bodu 2 je kolmo oproti spodnému okraju kôrového hrebienka (3) (podľa Shigo, 2003)



**Obrázok 6** Rez na kôrový mostík  
Pri reze konárov treba dbať na zachovanie vrstvy kôry (M) oddeľujúcej susediace rezné plochy

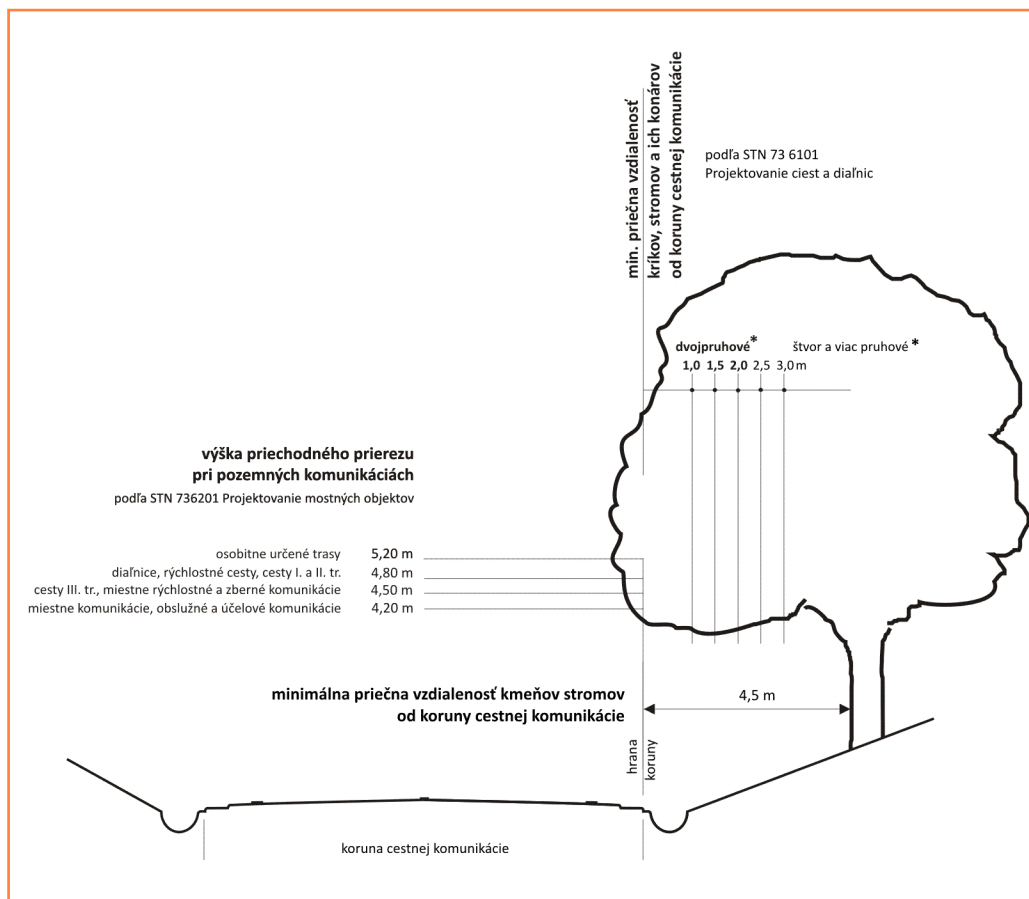


**Obrázok 7** Rez na bočný púčik

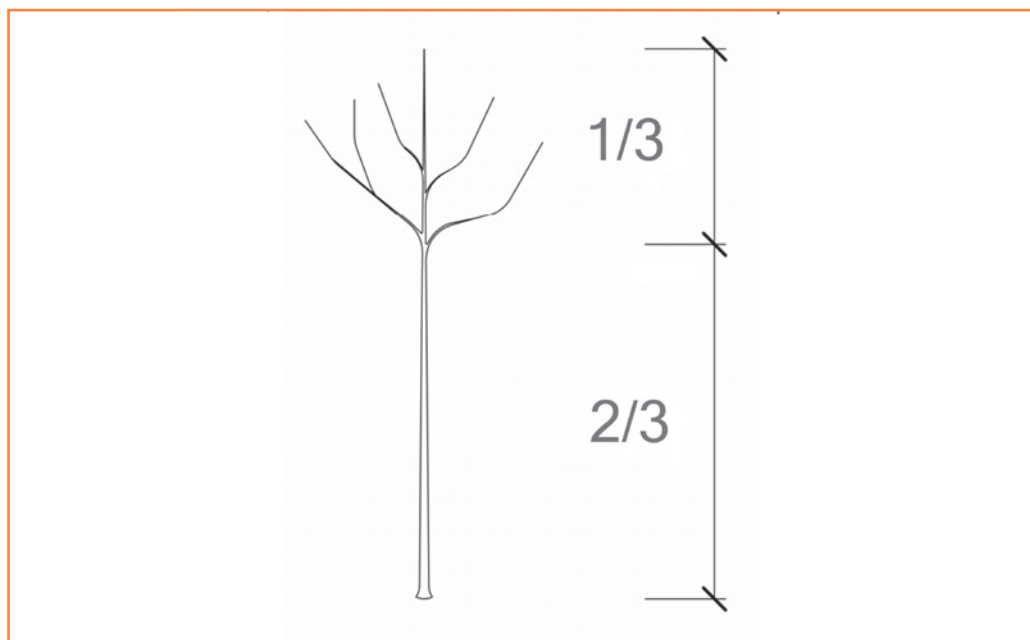


**Obrázok 8** Založenie koruny  
Vyslepenie dormantných púčikov na kmenku mladého stromu (A). V nasledujúcom vegetačnom období sa vykoná rez terminálu a výhonkov (B)

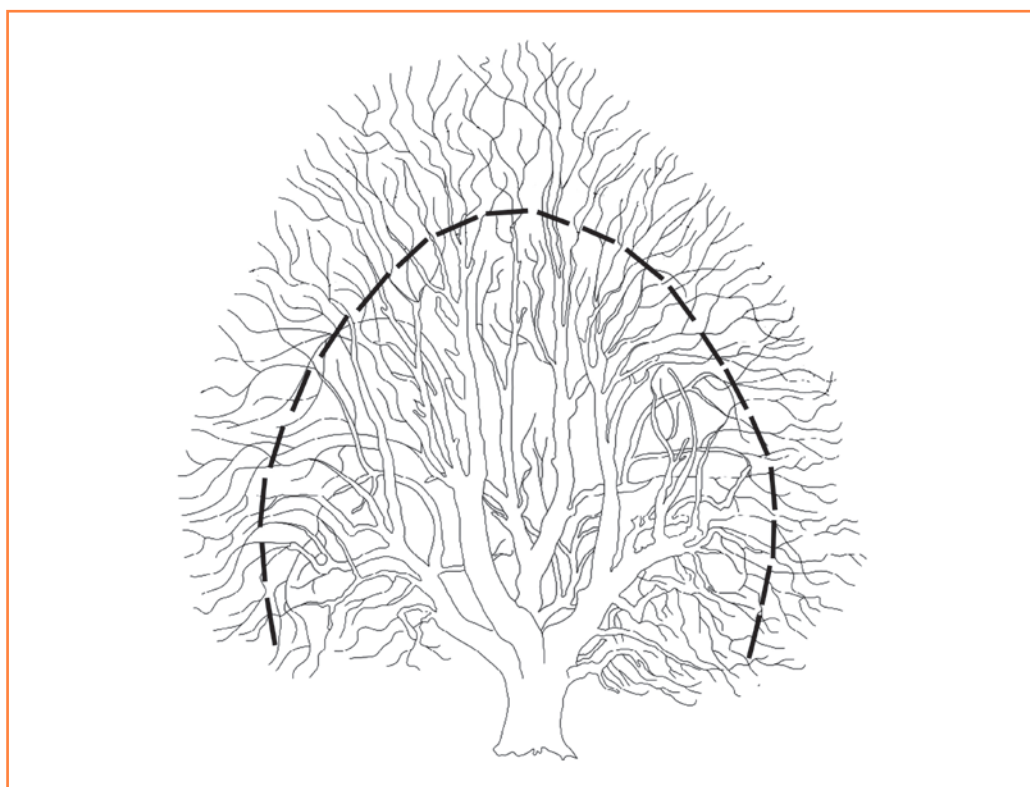




**Obrázok 9** Úprava priečného prierezu podľa typu pozemnej komunikácie



**Obrázok 10** Minimálny pomer medzi korunou a kmeňom stromu pri úprave výšky nasadenia koruny



**Obrázok 11** Obvodová redukcia



**Obrázok 12** Úprava sekundárnej koruny

**Tabuľka 1** Prehľad taxónov podľa ich schopnosti kompartmentácie

Taxón	Schopnosť kompartmentácie	Taxón	Schopnosť kompartmentácie
<i>Abies</i> spp.	dobrá	<i>Morus</i> spp.	dobrá
<i>Acer campestre</i> L.	dobrá	<i>Negundo aceroides</i> Moench. ( <i>Acer negundo</i> L.)	slabá
<i>Acer platanoides</i> L.	slabá	<i>Padus avium</i> Mill. ( <i>Prunus padus</i> L.)	slabá
<i>Acer pseudoplatanus</i> L.	dobrá	<i>Paulownia tomentosa</i> (Thunb.) Steud.	slabá
<i>Acer saccharinum</i> L.	slabá	<i>Phellodendron amurense</i> Rupr.	dobrá
<i>Aesculus</i> spp.	slabá	<i>Picea</i> spp.	slabá
<i>Ailanthus altissima</i> (Mill.) Swingle	slabá	<i>Pinus</i> spp.	slabá
<i>Alnus</i> spp.	slabá	<i>Platanus</i> × <i>hispanica</i> Münchh.	dobrá
<i>Armeniaca vulgaris</i> Lam. ( <i>Prunus armeniaca</i> L.)	slabá	<i>Platyclusus orientalis</i> (L.) Franco ( <i>Thuja orientalis</i> L.)	slabá
<i>Betula</i> spp.	slabá	<i>Populus</i> spp.	slabá
<i>Carpinus betulus</i> L.	dobrá	<i>Prunus</i> spp.	slabá
<i>Carya ovata</i> (Mill.) K. Koch	dobrá	<i>Persica vulgaris</i> Mill. ( <i>Prunus persica</i> (L.) Batsch)	slabá
<i>Castanea sativa</i> Mill.	slabá	<i>Padus serotina</i> (Ehrh.) Borkh. ( <i>Prunus serotina</i> Ehrh.)	slabá
<i>Catalpa</i> spp.	slabá	<i>Pseudotsuga menziesii</i> (Mirb.) Franco	dobrá
<i>Cedrus</i> spp.	dobrá	<i>Pterocarya fraxinifolia</i> (Lam.) Spach	dobrá
<i>Celtis</i> spp.	dobrá	<i>Pyrus</i> spp.	dobrá
<i>Cerasus</i> spp.	slabá	<i>Quercus cerris</i> L.	dobrá
<i>Corylus colurna</i> L.	dobrá	<i>Quercus frainetto</i> Ten.	dobrá
<i>Crataegus</i> spp.	dobrá	<i>Quercus palustris</i> Muenchh.	dobrá
<i>Cryptomeria japonica</i> (L. f.) D. Don	dobrá	<i>Quercus petraea</i> (Matt.) Liebl.	dobrá
<i>Cupressocyparis</i> × <i>leylandii</i> (Jacks. et Dall.) Dall.	slabá	<i>Quercus pubescens</i> Willd.	dobrá
<i>Fagus sylvatica</i> L.	dobrá	<i>Quercus robur</i> L.	dobrá
<i>Fraxinus</i> spp.	dobrá	<i>Quercus rubra</i> L.	slabá
<i>Ginkgo biloba</i> L.	dobrá	<i>Robinia pseudoacacia</i> L.	dobrá
<i>Gleditsia triacanthos</i> L.	dobrá	<i>Salix</i> spp.	slabá
<i>Gymnocladus dioica</i> (L.) K. Koch	slabá	<i>Sequoiadendron giganteum</i> (Lindl.) Buchholz	dobrá
<i>Chamaecyparis</i> spp.	slabá	<i>Sophora japonica</i> L.	dobrá

Pokračovanie tabuľky 1

## Pokračovanie tabuľky 1

Taxón	Schopnosť kompartmentácie	Taxón	Schopnosť kompartmentácie
<i>Juniperus communis</i> L.	slabá	<i>Taxodium distichum</i> (L.) Rich.	dobrá
<i>Koelreuteria paniculata</i> Laxm.	dobrá	<i>Taxus</i> spp.	dobrá
<i>Larix decidua</i> Mill.	dobrá	<i>Thuja</i> spp.	slabá
<i>Liquidambar styraciflua</i> L.	slabá	<i>Thujopsis dolabrata</i> (L. f.) Siebold et Zucc.	slabá
<i>Liriodendron tulipifera</i> L.	dobrá	<i>Tilia</i> spp.	dobrá
<i>Magnolia acuminata</i> L.	dobrá	<i>Tsuga</i> spp.	dobrá
<i>Magnolia kobus</i> DC.	slabá	<i>Ulmus</i> spp.	dobrá
<i>Malus</i> spp.	slabá	<i>Zelkova</i> spp.	dobrá
<i>Metasequoia glyptostroboides</i> Hu et Cheng	dobrá		

**Poznámka:** Stromy formujú chemicky kontrolované bariéry – kompartmenty okolo miesta poškodenia resp. infekcie. Proces kompartmentácie je podmienený genetickou výbavou jedinca a čiastočne závisí aj od jeho vitality. Z výsledkov výskumu vyplýva, že schopnosť kompartmentácie je veľmi variabilná v závislosti od taxónu, ale je rozdielna aj pri jedincoch toho istého druhu. Niektoré taxóny sú schopné budovať tieto systémy intenzívne, iné slabšie. Pri stromoch, ktoré nevytvoria rýchlo efektívnu ochrannú zónu, krátko po zranení resp. poškodení nastupuje rozklad dreva. Práve vysoká miera variability je dôvodom, prečo sa rozchádza triedenie stromov na dobre a slabo kompartmentujúce.

**Zdroj:** Armstrong et al. 1981; Dujesiefken and Liese 2006; Dujesiefken and Stobbe 2002; Shigo 1984; Shigo and Marx 1977

## Tabuľka 2 Úprava vzdialenosti medzi kostrovými konármi na kmeni

Výška stromu v dospelosti	m	6	9	12	15	18	21	24
Odporúčaná vzdialenosť konárov	mm	300	450	600	750	900	1 050	1 200

Zdroj: Gilman, 2012

Tabuľka 3 Ochranné pásma nadzemných sietí technického vybavenia

Typ zariadenia	Zariadenie	Špecifikácia	Vzdialenosť	Meraná od	Zákazy	Odkaz
Zariadenie elektrizačnej sústavy	vonkajšie nadzemné elektrické vedenie	od 1 kV do 35 kV vrátane		krajného vodiča	<ul style="list-style-type: none"> <li>- vysádzať a pestovať trvalé porasty s výškou presahujúcou 3 m</li> <li>- vysádzať a pestovať trvalé porasty s výškou presahujúcou 3 m vo vzdialenosti do 2 m od krajného vodiča vzdušného vedenia s jednoduchou izoláciou</li> </ul>	§ 43 zákona č. 251/2012 o energetike a o zmene a doplnení niektorých zákonov
		pre vodiče bez izolácie	10 m			
		v súvislých lesných priestekoch	7 m			
		pre vodiče so základnou izoláciou	4 m			
		v súvislých lesných priestekoch	2 m			
		vodič bez izolácie	1 m			
		<b>od 35 kV do 110 kV vrátane</b>	15 m			
		<b>od 110 kV do 220 kV vrátane</b>	20 m			
		<b>od 220 kV do 400 kV vrátane</b>	25 m			
		<b>nad 400 kV</b>	35 m			
Zariadenie elektrizačnej sústavy	elektrická stanica vonkajšieho vyhotovenia	<b>OP zaveseného kábelového vedenia s napätím od 35 kV do 110 kV vrátane</b>	2 m	krajného vodiča s jednoduchou izoláciou		
		s napätím 110 kV a viac je vymedzené zvislými rovinami, ktoré sú vedené vo vodorovnej vzdialenosti 10 m kolmo na oplotenie alebo na hranicu objektu elektrickej stanice	30 m			
		s napätím do 110 kV je vymedzené zvislými rovinami, ktoré sú vedené vo vodorovnej vzdialenosti 10 m kolmo na oplotenie alebo na hranicu objektu el. stanice	10 m			

Pokračovanie tabuľky 3

## Pokračovanie tabuľky 3

Typ zariadenia	Zariadenie	Špecifikácia	Vzdialenosť	Meraná od	Zákazy	Odkaz
Plynárske zariadenia	plynovod	s menovitou svetlosťou do 200 mm	4 m	– osi plynovodu alebo od pôdorysu technologickej časti plynárskeho zariadenia		§ 79 zákona č. 251/2012 o energetike a o zmene a doplnení niektorých zákonov
	plynovod	s menovitou svetlosťou od 201 mm do 500 mm	8 m			
	plynovod	s menovitou svetlosťou od 501 mm do 700 mm	12 m			
	plynovod	s menovitou svetlosťou nad 700 mm	50 m			
	plynovod, ktorým sa rozvádza plyn na zastavanom území obce s prevádzkovaným tlakom nižším ako 0,4 MPa	1 m				
	technologické objekty		8 m			
sondy		150 m				
iné plynárske zariadenia		50 m				
Sústavy tepelných zariadení	zariadenie na výrobu alebo rozvod tepla	v zastavanom území	1 m na každú stranu	– vymedzené zvislými rovinami vedenými po jeho obidvoch stranách vo vodorovnej vzdialenosti meranej kolmo na toto zariadenie		§ 36 zákona č. 657/2004 zákona o tepelnej energetike
		mimo zastavaného územia	na jednu stranu 3 m a na druhú 1 m			
	odovzdávacia stanica tepla		3 m	– vymedzené zvislými rovinami vedenými vo vodorovnej vzdialenosti kolmo na oplotenú alebo obmurovanú hranicu objektu stanice		
		v zastavanom území	1 m na každú stranu	– vymedzené zvislými rovinami vedenými po jeho obidvoch stranách vo vodorovnej vzdialenosti meranej kolmo na toto zariadenie, len v prípade žeby mohlo dôjsť k ohrozeniu plynulosti dodávky tepla		
rozvod tepla za odovzdávacou stanicou	mimo zastavaného územia	na jednu stranu 3 m a na druhú 1 m				

Spracované podľa: zákona č. 251/2012 o energetike a o zmene a doplnení niektorých zákonov; zákona č. 657/2004 zákona o tepelnej energetike